

ECO TRUCKS TLAXCALA, S.A. DE C.V.



UNIDADES AÑO MODELO 2024

ECO TRUCKS TLAXCALA S.A. DE C.V.

PUEBLA, TLAXCALA, APIZACO
ENRIQUE TELLEZ GUTIERREZ
ASESOR COMERCIAL

E-Mail: enriquetg70@gmail.com

Conmutador 241 417 9683 Cel.: 246 334 1673
Carretera México-Veracruz 2821 San Lorenzo Tlacualoyan, Tlaxcala

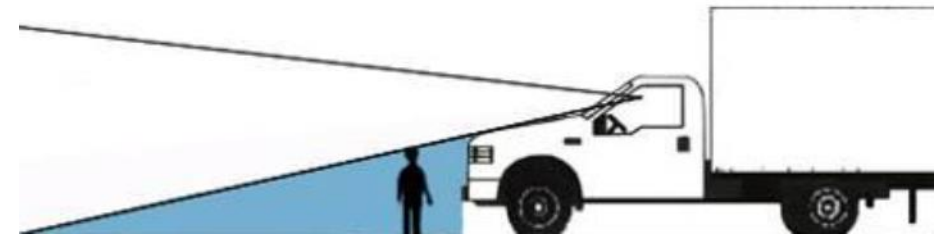
VISIBILIDAD

Gracias al diseño "Cab Over" las unidades ISUZU cuenta con un ángulo de visibilidad superior, reduciendo el ángulo muerto y permitiendo que el conductor vea personas u objetos aún a distancias muy cortas. Mejor Visibilidad

EL ANGULO MUERTO ES MINIMO

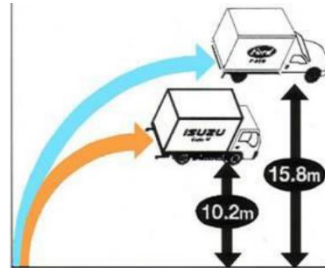


EL ANGULO MUERTO ES GRANDE



MANIOBRABILIDAD

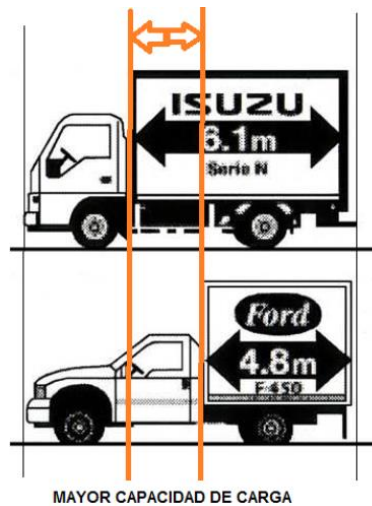
Por su corta distancia entre ejes, las unidades ISUZU cuenta con un radio de giro de hasta 5 metros menor que la competencia, es por eso que es el preferido para circular en ciudades y calles estrechas o con mucho tráfico.



MAYOR CAPACIDAD DE CARGA

Una de las más grandes ventajas del diseño “CabOver” es el aprovechamiento del espacio, por su distribución que permite maximizar el uso del vehículo para transportar la carga.

¡Mas espacio para carga, menos viajes!





ISUZU
ELF
100

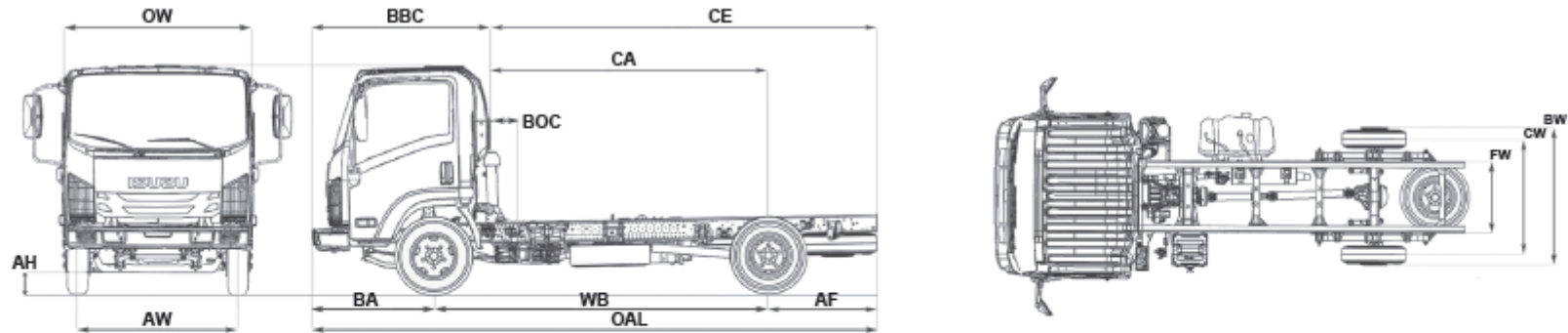
ELF 100: EL MÁS GRANDE DE SU CLASE

El camión ELF 100, es el número 1 en su clase, por su rendimiento y capacidad de carga, con alta tecnología diseñada en Japón, el camión ELF 100 carga 1,500 kg, cuenta con 4 cilindros, con un torque de 262 libras pie @1,500 rpm permite traer tu carga protegida, se adapta a diferentes aplicaciones, sin duda un camión que trabaja para ti.

Isuzu ELF 100 cuenta con un motor Euro V, que lo hace más amigable y respetuoso con el medio ambiente, pero también es un motor más silencioso y efectivo en consumo de combustible, no importando la ruta, en terreno plano, ascenso, su rendimiento se nota.

ELF 100 CAPACIDAD 1.5 TON.

DIMENSIONES



Modelo	Tipo	WB		CA*		CE*		OAL		AF		AH		AW	
		mm	pulg	mm	pulg	mm	pulg	mm	pulg	mm	pulg	mm	pulg	mm	pulg
ELF100	E	2,475	97.4	2,022	79.8	3,167	124.7	4,730	186.2	1,145	45.1	190	7.5	1,475	58.1

*CA & CE efectivos son CA ó CE menos BOC

Modelo	Tipo	OW		BBC		BOC		BA		FW		CW		BW	
		mm	pulg	mm	pulg	mm	pulg	mm	pulg	mm	pulg	mm	pulg	mm	pulg
ELF100	E	1,815	71.5	1,553	61.1	221	8.7	1,110	43.7	700	27.6	1,395	54.9	1,595	62.8

- Largo de Aplicación Máximo Recomendado (mm)/(pulg) : 3214mm / 125.9pulg
- Ancho de Aplicación Máximo Recomendado (mm)/(pulg) : 1900mm / 74.8pulg
- Alto de Aplicación Máximo Recomendado (mm)/(pulg) : 1900mm / 74.8pulg
- Cubicaje total (m³)/(ft³) : 11.6m³ / 58701ft



ELF 200 CAPACIDAD 2.5 TON



ISUZU
ELF
200

ELF 200: LA LÍNEA ELF, EL CAMIÓN QUE TRABAJA PARA TI.

El camión ELF 200 es un camión ligero con una capacidad de carga de 2000 kg, turbocargado y con sistema de inyección de combustible de Riel Común, lo cual hace del ELF 200 un vehículo más rentable. Su configuración y su corta distancia entre ejes de 2,475 mm, lo hace especial para cualquier carga y hace más fácil dirigir el camión en vueltas estrechas. La configuración del chasis es adaptable a una amplia variedad de aplicaciones como redilas, caja seca, refrigerada, entre muchas otras y con un espacio para carga de poco más de tres metros, le dan al ELF 200 una ventaja muy amplia para escoger la carrocería según el trabajo que realizará.

ELF 300 CAPACIDAD 3.5 TON.



ISUZU
ELF
300

ELF 300: COMPARTIMOS TU CARGA

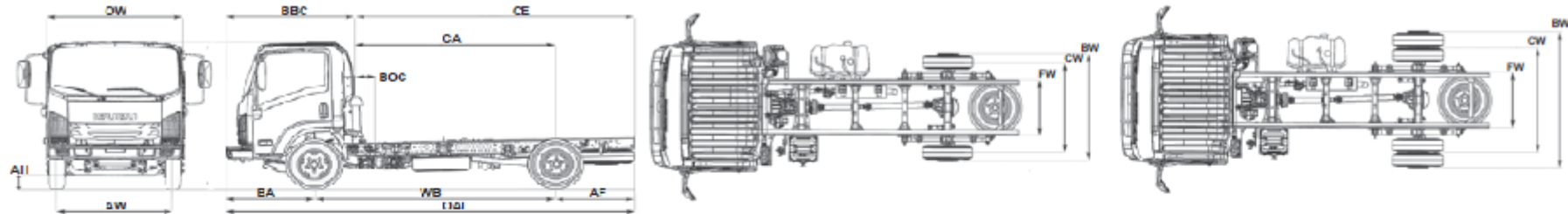
La línea ELF es ideal para realizar trabajos de distribución urbana, ahorrando mucho combustible y permitiendo la movilidad de las mercancías por donde se necesite.

El camión Isuzu ELF 300 es un camión ligero con Peso Bruto Vehicular de 5,000 kg y una capacidad de carga de 3000 kg, con turbo cargador para mejorar el desempeño del motor y con un sistema de inyección de combustible de Riel Común.

En dos versiones ELF 300 E y el ELF300 H, se adaptada a cualquier tipo de carrocería.

Equipado con un motor EURO V, frenos ABS y bolsa de aire para el conductor, el camión ELF 300 es sin duda el camión más seguro en su clase.

DIMENSIONES



Dimensiones Variables

Modelo	Tipo	WB		CA*		CE*		OAL		AF	
		mm	pulg	mm	pulg	mm	pulg	mm	pulg	mm	pulg
ELF 200	E	2,490	98	2,027	79.8	3,172	124.9	4,735	186.4	1,145	45.1
ELF 300	E	2,475	97.4	2,022	79.6	3,162	124.5	4,725	186.0	1,140	44.9
ELF 300	H	3,345	131.7	2,892	113.9	4,457	175.5	6,020	237.0	1,565	61.6

*CA & CE efectivos son CA ó CE menos BOC

Dimensiones Constantes

Modelo	Tipo	AH		AW		OW		BBC		BOC		BA		FW		CW		BW	
		mm	pulg	mm	pulg	mm	pulg	mm	pulg	mm	pulg	mm	pulg	mm	pulg	mm	pulg	mm	pulg
ELF 200	E	190	7.5	1,475	58.1	1,815	71.5	1,563	61.5	221	8.7	1,110	43.7	700	27.6	1,395	54.9	1,645	64.8
ELF 300	E															1,425	56.1	1,860	73.2
ELF 300	H																		



ELF 400 CAPACIDAD 4.5 TON



ISUZU
ELF
400

ELF 400. EL CAMIÓN QUE TU NEGOCIO MERECE

Los camiones ELF 400 son ideales para reparto y carga de mercancía, adaptables a todo tipo de carrocerías, redilas, caja seca, refrigerada, grúa, remolque. Con capacidad de carga de 4 Toneladas permite un gran volumen de carga.

Con tecnología Japonesa, turbo cargado, post enfriado, con sistema de inyección de combustible de Riel Común, entregando todos los beneficios de un motor a diesel, lo que hace de la línea ELF la línea de camiones más eficientes y rentables, sea la carga que sea.

ELF 500 CAPACIDAD 5.5 TON



ISUZU
ELF
500

ELF 500: EL CAMIÓN QUE TU NEGOCIO MERECE.

Los camiones ELF 500 son ideales para reparto y carga de mercancía, adaptables a todo tipo de carrocerías, redilas, caja seca, refrigerada, grúa, remolque. Con capacidad de carga de 5 Toneladas permite un gran volumen de carga.

Con tecnología Japonesa, turbo cargado, post enfriado, con sistema de inyección de combustible de Riel Común, entregando todos los beneficios de un motor a diesel, lo que hace de la línea ELF la línea de camiones más eficientes y rentables sea la carga que sea.

ELF 600 CAPACIDAD 6.5 TON



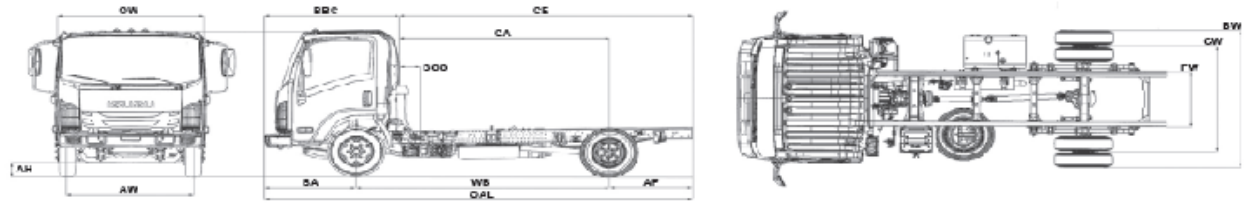
ISUZU
ELF
600

ELF 600: EL CAMIÓN QUE TU NEGOCIO MERECE

Los camiones ELF 600 son ideales para reparto y carga de mercancía, adaptables a todo tipo de carrocerías, redilas, caja seca, refrigerada, grúa, remolque. Con capacidad de carga de 6 Toneladas permite un gran volumen de carga.

Con tecnología Japonesa, turbo cargado, post enfriado, con sistema de inyección de combustible de Riel Común, entregando todos los beneficios de un motor a diesel, lo que hace de la línea ELF la línea de camiones más eficientes y rentables sea la carga que sea.

DIMENSIONES



Dimensiones Variables

Modelo	Tipo	AW		CA+		CA-		CA		AW		mm	pulg
		mm	pulg	mm	pulg	mm	pulg	mm	pulg				
ELF 400	F	2,785	109.9	2,182	86.3	3,282	129.8	5,095	200.8				
ELF 400	H	3,302	132.5	2,782	109.9	3,882	153.2	5,095	200.8	1,100	43.3		
ELF 400	K	3,819	150.2	3,242	127.8	4,342	170.9	6,145	241.9				
ELF 500	F	2,785	109.9	2,182	86.3	3,282	129.8	5,095	200.8				
ELF 500	H	3,302	132.5	2,782	109.9	3,882	153.2	5,095	200.8	1,100	43.3		
ELF 500	K	3,819	150.2	3,242	127.8	4,342	170.9	6,145	241.9				
ELF 600	M	4,475	176.2	3,802	150.8	5,002	196.9	6,005	237.9				
ELF 600	H	3,302	132.5	2,782	109.9	3,882	153.2	5,095	200.8	1,100	43.3		
ELF 600	K	3,819	150.2	3,242	127.8	4,342	170.9	6,145	241.9				
ELF 600	M	4,475	176.2	3,802	150.8	5,002	196.9	6,005	237.9				

CA+ & CE elevación CA & CE menor BCC

Dimensiones Constantes

Modelo	Tipo	A4		AW		OW		BCC		BGC		BA		FA		GW		OW	
		mm	pulg	mm	pulg	mm	pulg	mm	pulg	mm	pulg	mm	pulg	mm	pulg	mm	pulg		
ELF 400	F H K	100	7.5	1,000	39.4	2,010	80.3	1,803	71.0	106	6.5	1,230	48.4	850	33.5	1,000	39.4	2,120	83.0
ELF 500	F H K M																		
ELF 600	F H K M																		



FORWARD 800 CAPACIDAD 8.5 TON



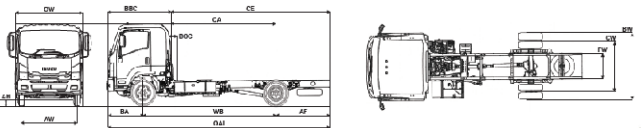
ISUZU FORWARD 800

FORWARD 800: EL SIGUIENTE NIVEL DE CAMIONES.

La línea Forward, es la línea más grande hasta ahora traída desde Japón, con gran capacidad de carga y espacio para los que necesitan transportar cargas pesadas y de gran volumen, Isuzu trae a México la serie Forward.

Con 6 cilindros un torque de 520 libras pie @1,450 rpm, entregando desempeño y ahorro de combustible, cumpliendo las normas ambientales con su motor Euro V que no requiere urea, garantiza que los camiones Forward trabajen para ti.


DIMENSIONES



Dimensiones Variables

Modelo	Tipo	WB		CA*		CE*		OAL		AF	
		mm	pulg	mm	pulg	mm	pulg	mm	pulg	mm	pulg
FWD 800	K	4,360	171.7	3,464	136.0	5,189	204.3	7,255	285.6	1,725	67.9
FWD 800	M	4,860	191.3	3,964	156.1	6,089	239.7	8,155	321.1	2,125	83.7

*CA & CE efectivos son CA o CE menos BOC



FORWARD 1100 CAPACIDAD 11.0 TON



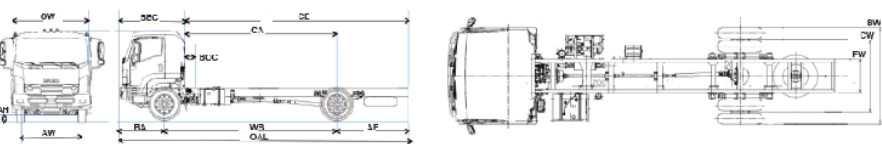
ISUZU FORWARD 1100

FORWARD 1100: EL SIGUIENTE NIVEL DE CAMIONES.

La línea Forward, es la línea más grande hasta ahora traída desde Japón, con gran capacidad de carga y espacio para los que necesitan transportar cargas pesadas y de gran volumen, Isuzu trae a México la serie Forward.

Con 6 cilindros un torque de 520 libras pie @1,450 rpm, entregando un desempeño y ahorro de combustible Inigualable, cumpliendo las normas ambientales con su motor Euro V que no requiere urea, garantiza que los camiones Forward trabajen para ti.


DIMENSIONES



Dimensiones Variables

Modelo	Tipo	WB		CA*		CE*		OAL		AF	
		mm	pulg	mm	pulg	mm	pulg	mm	pulg	mm	pulg
FWD 1100	L	4,250	167.3	3,624	142.7	5,339	210.2	7,405	291.5	1,715	67.5
FWD 1100	Q	5,550	218.5	4,924	193.9	7,189	283.0	9,255	364.4	2,265	89.2

*CA & CE efectivos son CA o CE menos BOC



FORWARD 1400 CAPACIDAD 14.0 TON

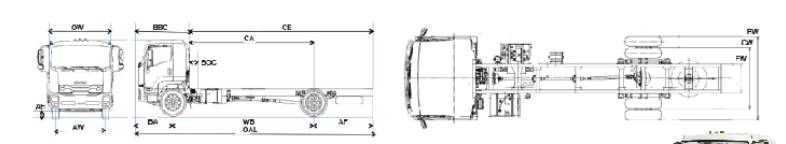


ISUZU FORWARD 1400

NUEVO FORWARD 1400: EXPERIMENTA LA GRAN CAPACIDAD DE CARGA EN UN CAMIÓN EXCEPCIONAL

El nuevo integrante de la familia Forward con un PVB de 17,000 kg, 6 cilindros, motor EURO V que no requiere urea, es sin duda el más grande traído hasta ahora desde Japón, con una potencia de 237 hp @ 2,400 rpm y un torque de 520 lb-pie @ 1,450 rpm. Siente toda la potencia y el torque necesario para desplazar la carga más pesada y de mayor volumen.

DIMENSIONES




Dimensiones Variables

Modelo	Tipo	WB		CA*		CE*		OAL		AF	
		mm	pulg	mm	pulg	mm	pulg	mm	pulg	mm	pulg
FWD 1400	K	3,900	153.5	3,274	128.9	4,689	184.6	6,755	265.9	1,415	55.7
FWD 1400	Q	5,550	218.5	4,924	193.9	7,189	283.0	9,255	364.4	2,265	89.2

*CA & CE efectivos son CA o CE menos BOC

Dimensiones Constantes

Modelo	Tipo	AH		AW		OW		BOC		BA		FW		CW		BW			
		mm	pulg	mm	pulg	mm	pulg	mm	pulg	mm	pulg	mm	pulg	mm	pulg	mm	pulg		
FWD 1400	K	255	10.0	1,970	77.6	2,395	94.3	2,008	81.3	107	4.2	1,440	56.7	850	33.5	1,850	72.8	2,480	96.9
FWD 1400	Q																		



RENDIMIENTOS Y CONSUMOS UNIDADES ISUZU

MODELOS	MOTOR	CARGA UTIL	KMS. / LTS.	COSTO POR KMS Y TONELADA	VOLTAJE AMPERAJE	POTENCIA hp@rpm TORQUE lb-pie@rpm
100 E/ EURO V	4JJ1-TCC 3.0 LTS.	1,500 KGS	13.00 KMS.	\$ 1.76	24 VOLTS 50 AMP.	122@2,600 262@1,500
200 E/ EURO V	4JJ1-TCC 3.0 LTS.	2,500 KGS	11.00 KMS.	\$ 2.08	24 VOLTS 90 AMP	122@2600 262@1,500
300 E/ H/ EURO V	4JJ1-TCC 3.0 LTS.	3,500 KGS	9.68 KMS.	\$ 2.37	24 VOLTS 90 AMP	122@2,600 262@1,500
400 F/ H / K/ EPA07	4HK1-TCN 5.0 LTS.	4,500 KGS	8.05 KMS.	\$ 2.84	12 VOLTS 140 AMP.	172@2400 376@1600
500 F / H / K / M/ EPA07	4HK1-TCN 5.0 LTS.	5,500 KGS	7.52 KMS.	\$ 3.05	12 VOLTS 140 AMP.	172@2400 376@1600
600 H / K / M/ EPA07	4HK1-TCN 5.0 LTS.	6,500 KGS	6.84 KMS.	\$ 3.35	12 VOLTS 140 AMP.	172@2400 376@1600
FWD-800 K/M/ EURO V	6HK1-TCN 5.0 LTS.	8,500 KGS	5.96 KMS.	\$ 3.84	24 VOLTS 60 AMP.	237@2400 520@1,450-2,400
FWD-1100 Q/L/ EURO V	6HK1-TCN 5.0 LTS.	11.500 KGS	5.07 KMS.	\$ 4.52	24 VOLTS 60 AMP.	237@2400 520@1,450-2,400
FWD-1400 K/Q / EURO V	6HK1 TCN 7.79 LTS	14.000 KGS	4.52 KMS.	\$ 5.07	24 VOLTS 60 AMP.	237@2400 520@1,450-2,400

NOTA: EL COSTO KMS. POR TONELADA ES VARIABLE DE ACUERDO CON EL COSTO DEL COMBUSTIBLE
Estos valores están controlados y pueden variar de acuerdo con las condiciones de manejo,
Distribución y peso de la carga de la unidad
La capacidad de arrastre es de 1.5 veces su capacidad de carga



VALORES AGRAGADOS:

- .- PRECIO ESPECIAL EN UNIDADES NUEVAS**
- .- CURSO DE CONDUCCION A OPERADORES y TECNICOS (SIN COSTO)**
- .- GOBERNAR UNIDADES (SIN COSTO)**
- .- COSTO ESPECIAL EN SERVICIO (MANO DE OBRA)**
- .- COSTO ESPECIAL EN REFACCIONES**
- .- REVISION DE UNIDADES Y PROGRAMACION DE MANTENIMIENTOS (SIN COSTO)**
- .-MANTENIMIENTOS EN CEDIS**
- .- ENTREGA DE REFACCIONES EN UN TIEMPO NO MAYOR A 24 HRS.**



ECO TRUCKS TLAXCALA S.A. DE C.V.

**PUEBLA, TLAXCALA, APIZACO
ENRIQUE TELLEZ GUTIERREZ
ASESOR COMERCIAL**

E-Mail: enriquetg70@gmail.com

**Conmutador 241 417 9683 Cel.: 246 334 1673
Carretera México-Veracruz 2821 San Lorenzo Tlacualoyan, Tlaxcala**



Confianza que mueve al mundo ISUZU

Alianza Arrendamiento puro

LOS ALIADOS DE TU NEGOCIO

- Poder
- Eficiencia
- Rendimiento
- Visibilidad
- Diseño Japonés
- Capacidad de carga
- Durabilidad



**SE ADAPTA
A TU NEGOCIO**

0% PAGO INICIAL

ECO TRUCKS TLAXCALA S.A. DE C.V.

PUEBLA, TLAXCALA, APIZACO
ENRIQUE TELLEZ GUTIERREZ
ASESOR COMERCIAL

E-Mail: enriquetg70@gmail.com

Conmutador 241 417 9683 Cel.: 246 334 1673
Carretera México-Veracruz 2821 San Lorenzo Tlacualoyan, Tlaxcala

- Poder
- Eficiencia
- Rendimiento
- Visibilidad
- Diseño Japonés
- Capacidad de carga
- Durabilidad

LOS ALIADOS DE TU NEGOCIO



**SE ADAPTA
A TU NEGOCIO**

PLANES DE 12 HASTA 72 MESES
PAGO INICIAL DEL 10% AL 20% TAZA
PREFERENCIAL Y SEGURO FINANCIADO

ECO TRUCKS TLAXCALA S.A. DE C.V.

PUEBLA, TLAXCALA, APIZACO
ENRIQUE TELLEZ GUTIERREZ
ASESOR COMERCIAL

E-Mail: enriquetg70@gmail.com

Conmutador 241 417 9683 Cel.: 246 334 1673
Carretera México-Veracruz 2821 San Lorenzo Tlacualoyan, Tlaxcala